

上海江晶翔电子有限公司

FCT 系列微位移光栅尺



改进型微位移探头光栅尺 FCT

全新设计的改进型产品，更好的机械性能，更稳定的电气特性！

测量长度：10, 20, 30, 50, 75, 100mm

分辨力：0.005mm, 0.01mm

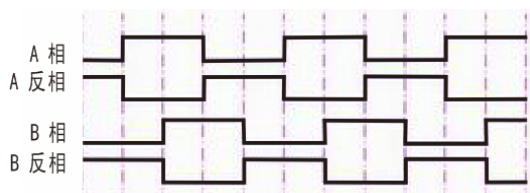
输出信号：5V TTL 方波, 长线驱动(差分), 24V NPN 集电极开路

工作温度：0 - 40° C

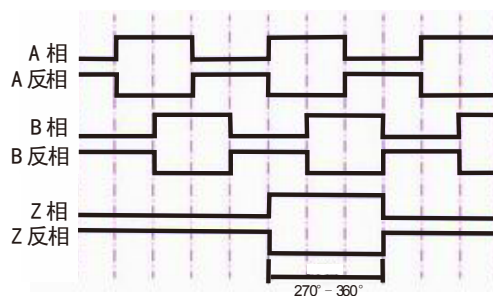
FCT 是精密的小型光栅测量系统, 适用于小量程的精密测量. 尤其适用于测量, 机器人技术, 医疗设备, 精密现代化加工设备. 通常用于连续的厚度测量. FCT 光栅尺将直线的位移变化转换为脉冲信号. 脉冲信号的数量对应移动的距离, 脉冲频率则反应了运动速度. FCT 本体部分由一套精密直线滑动轴承, 复位弹簧, 玻璃光栅, LED 光照系统组成. FCT 输出信号为矩形方波. A, B 相 相差 90° 的两路波形, 能够指示出移动距离以及方向.

FCT 输出信号 (向光栅尺内部移动时)

标准 (无零位信号)



选购 (带零位信号)



接线定义:

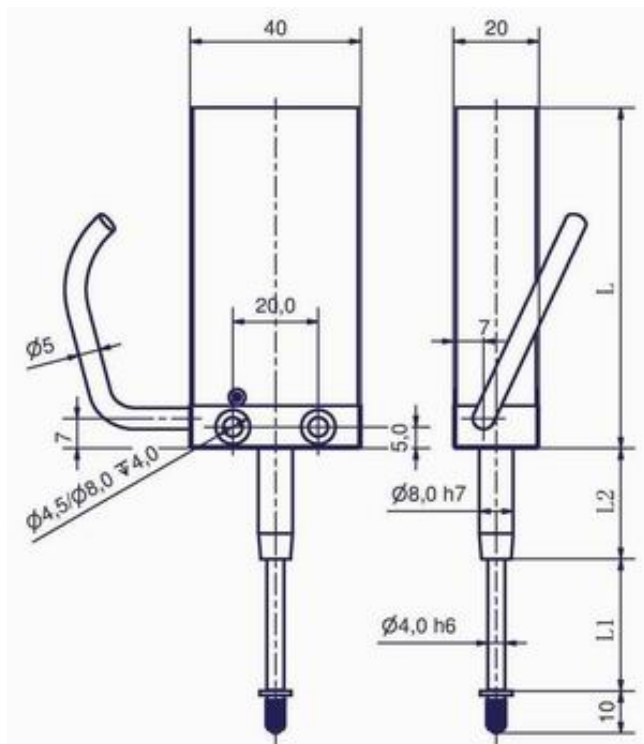
信号	差分	
	8 芯线缆	9 Pin CAN
+5/24V	红	1
0 V	蓝	2
A 相	白	3
B 相	黄	4
Z 相	灰	5
Z 反相	粉	6
A 反相	棕	7
B 反相	绿	8
屏蔽	银	9

上海江晶翔电子有限公司

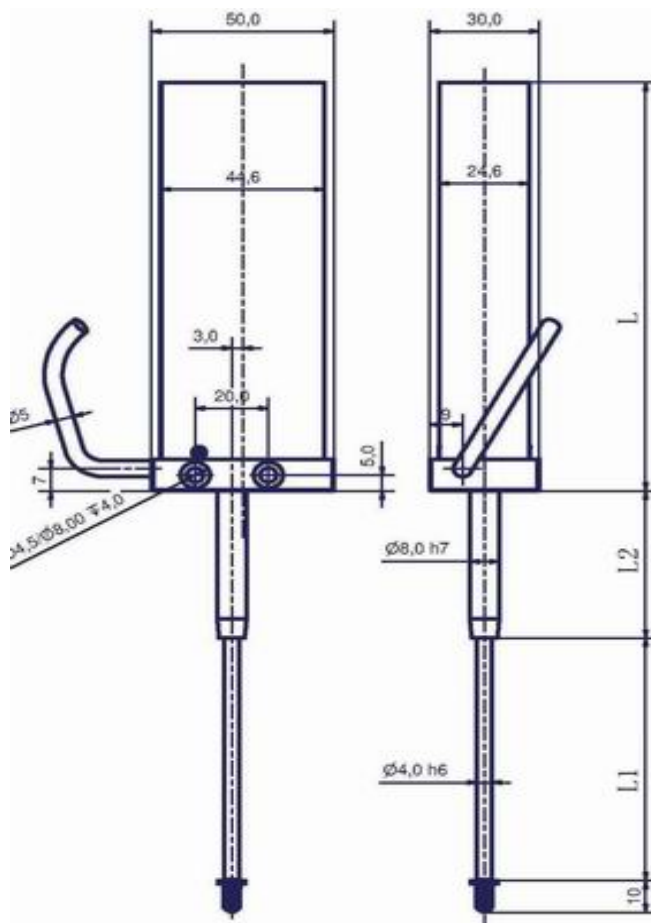
技术特性:

测量长度	10,20,30,50,75,100 mm
分辨率	5 μ m ,10 μ m
准确度	\pm 5 μ m
测量速度	0.25 m/s
操作力	0.4-0.8N
工作电压	5V _{ss} \pm 5% ,24V(选购)
消耗电流(差分/TTL 输出)	max. 80 mA
消耗电流(OC 集电极开路输出)	max. 60 mA
防护等级	IP 40
工作温度	0-40° C
绝缘强度	min. 20 M ohm
输出电流(Line Driver)	RS 422, 20 mA
输出(TTL)	L=max. 0.5V at< 10mA H=min. 3.5V at> 2.5mA
输出(OC 集电极开路)	U _{max} <30V,I _{max} <20mA

外形尺寸: (量程 10,20,30,50mm)



外形尺寸: (量程 75,100mm)



测量范围	10	20	30	50
长度L (mm)	60	70	80	103
长度L1 (mm)	11	21	31	51
长度L2 (mm)	16	16	26	26

测量范围	75	100
长度L (mm)	128	150
长度L1 (mm)	76	101
长度L2 (mm)	26	26

注意: A) 10mm, 24V NPN 集电极开路输出的外形尺寸与 20mm 量程的外形一致

B) 24V NPN 集电极开路输出的产品无反相信号