



电气参数		
标称阻值	0.1 ... 100	kOhm
阻值精度	±5	%
独立线性度	±0.15	% of meas. range
电气转角	3600	°
分压器温度系数	40	ppm/°C
推荐滑动片电流	max. 10	µA
故障失灵滑动片最大电流n	50	mA
功率 P	2	W/70°C
最小寿命(电气)	1 Mio.	turns
机械参数		
机械转角范围	10	turns
转矩	max. 0.7	Ncm
最小寿命 (机械)	1 Mio.	turns
工作温度	-55 ... +125	°C
储存温度	-55 ... +125	°C
防护等级	IP65	
标准		
绝缘电阻 (500 VDC, 1bar, 2s)	10	GOhm
绝缘强度 (VAC, 50Hz, 1min, 1bar)	1	kV
振动 (Amax = 0.75mm, f = 30 ... 2000 Hz)	10	g
冲击 (half sine pulse, 7 ms)	50	g

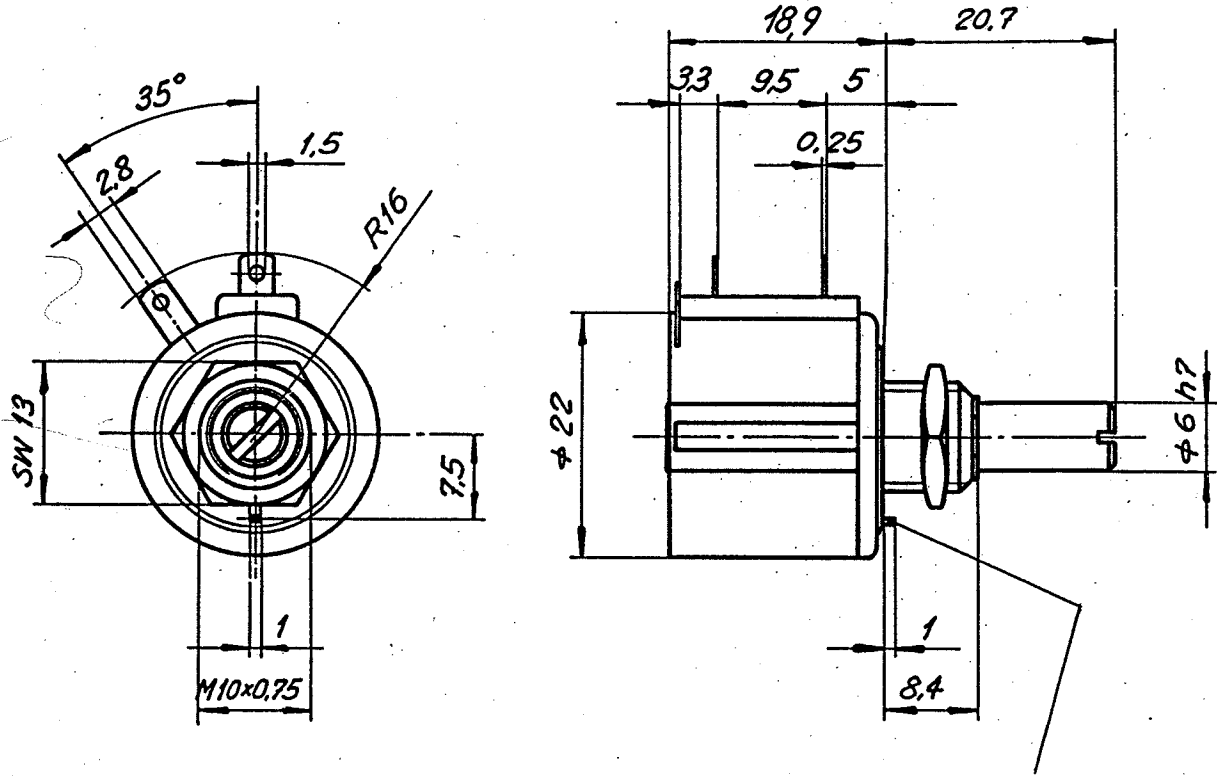
Pd2310

应用  
叉车  
升降平台


产品特点  
小体积  
1 Mio. 转  
极好的线性度 ±0.15%  
极小的敏感损坏

可选  
订制轴设计  
订制螺纹设计  
3 转 (PD2203)  
5 转 (PD2205)

# 上海江晶翔电子有限公司



Nur nach sep. Best. lieferbar

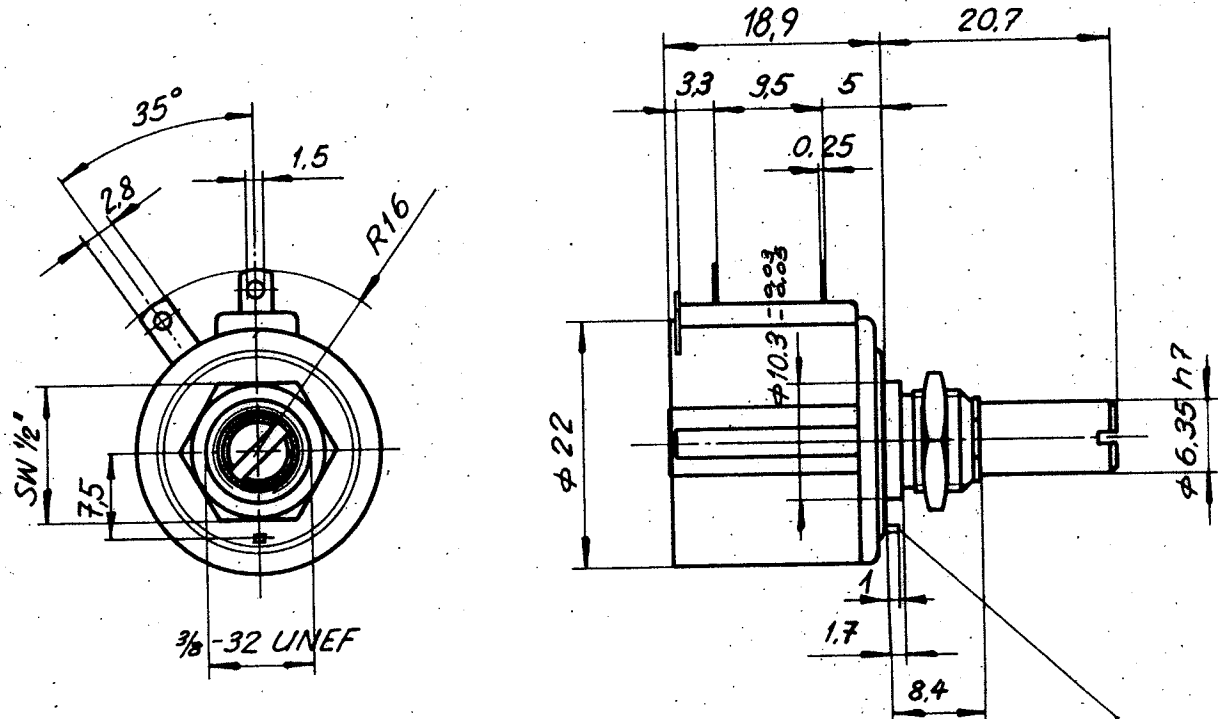
Menge	Einh.	Artikel-Nr.	Ind.	Bezeichnung 1	Bemerkungen			
1		4		Masstab	Projektion			
2		5		1,5:1				
3		6						
Gezeichnet		29.8.88	Gi	©		T.KI.07.03		
Geprüft				Bezeichn. 1 MB zu PD 2310 MB				
Normgepr.				Bezeichn. 2				
Mikro-Film		1	2	3	4	5	6	
<b>CONTELEC</b>			CONTELEC AG CH - 2503 - BIEL		MB 4	2513	A	99

Für diese Zeichnung behalten wir uns alle Rechte vor

5000 4.87

TEL : 400-900-8812 郵工 : 18017400327 www.jjx88.com luck@jjx88.com

# 上海江晶翔电子有限公司



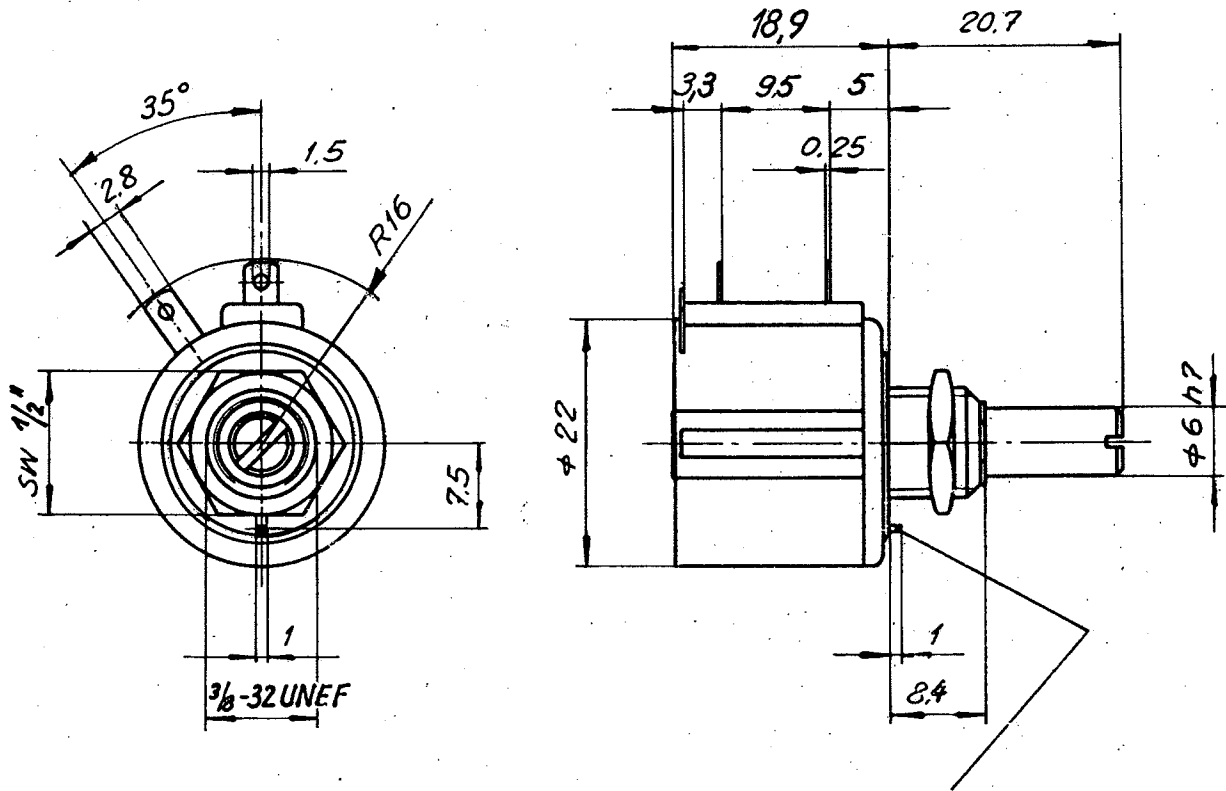
Nur nach sep. Best. Lieferbar

Menge		Einh	Artikel-Nr	Ind	Bezeichnung 1	Bemerkungen	
Aenderung	1		4		Massstab <b>1,5 : 1</b>	Projektion 	
	2		5				
	3		6				
Gezeichnet	29.8.88		Gi	©	T.KI.07.03		
Geprüft				Bezeichn. 1 <b>MB zu PD 2310 FK</b>			
Normgepr							
Mikro-Film	1	2	3	4	5	6	Bezeichn. 2
<b>CONTELEC</b>		CONTELEC AG CH - 2503 - BIEL		MB 4	2514	A	99

Für diese Zeichnung behalten wir uns alle Rechte vor

5000 4.87

# 上海江晶翔电子有限公司



Nur nach sep. Best. Lieferbar

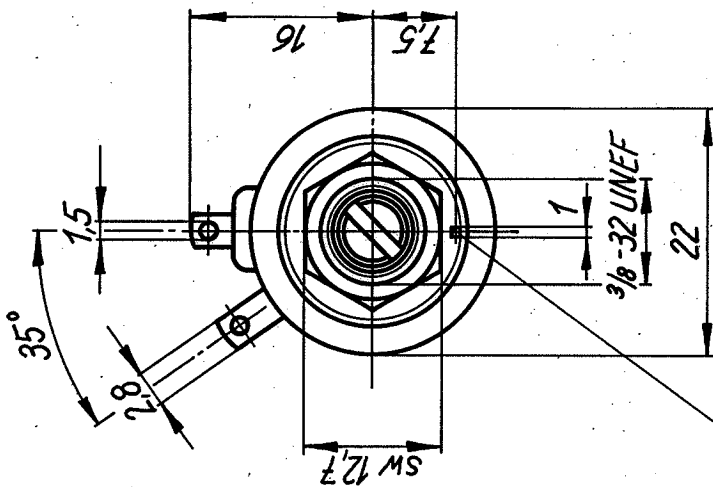
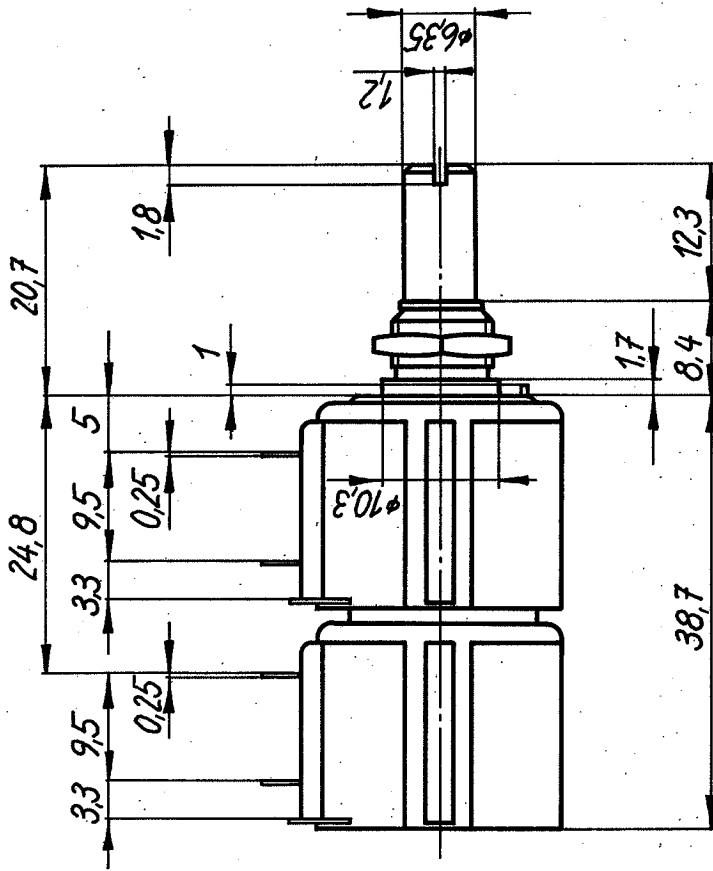
Menge	Einh.	Artikel-Nr.	Ind.	Bezeichnung 1	Bemerkungen
Aenderung	1	4		Massstab <b>1,5:1</b>	Projektion 
	2	5			
	3	6			
Gezeichnet	26. 8. 88	Gi	©	T.KI.07.03	
Geprüft				Bezeichn. 1 <b>MB zu PD 2310 UK</b>	
Normgepr.				Bezeichn. 2	
Mikro-Film		1 2 3 4 5 6			
<b>CONTELEC</b>		CONTELEC AG CH - 2503 - BIEL		MB 4	2518
				A	99

Für diese Zeichnung behalten wir uns alle Rechte vor

5000 4.87

TEL : 400-900-8812 郵工 : 18017400327 www.jjx88.com luck@jjx88.com

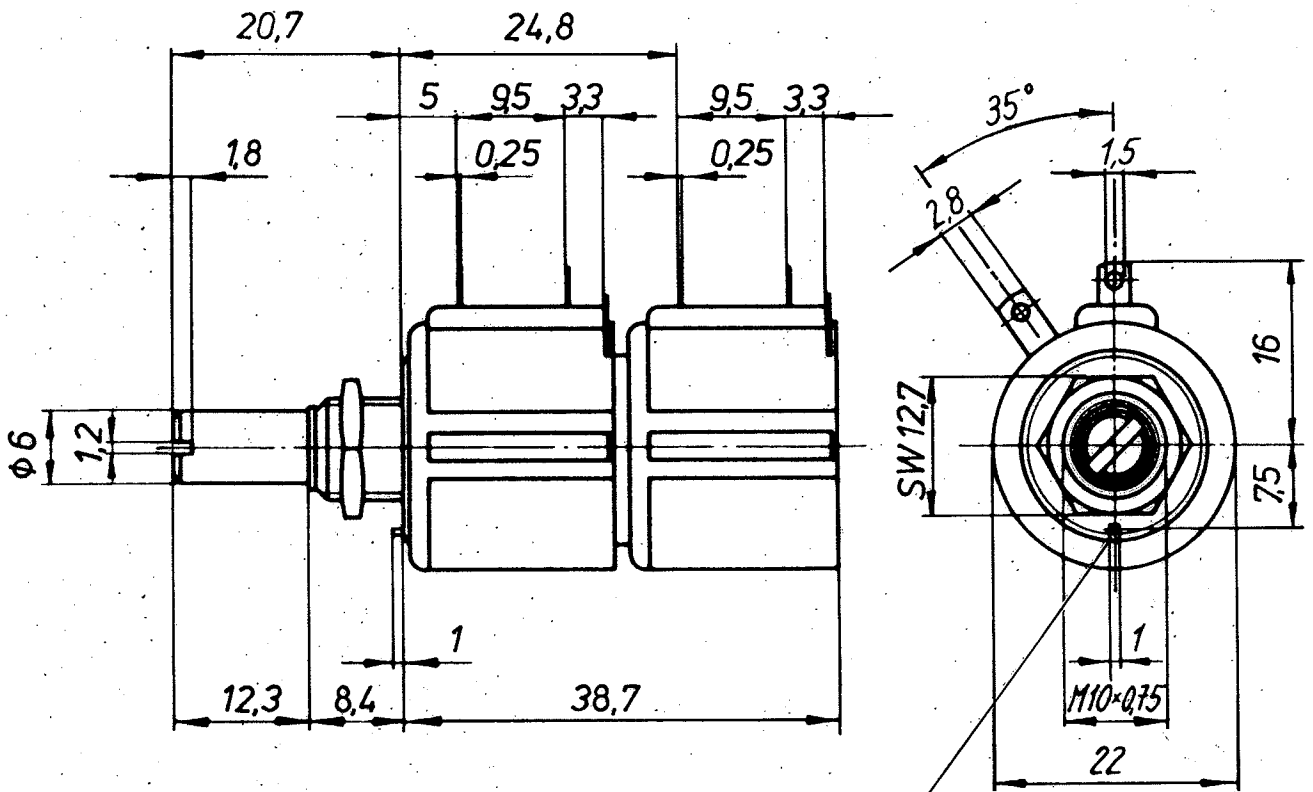





nur nach sep. Best. Lieferbar

Gezeichnet	19.3.85	K. Müller
Geprüft		
Massstab	1:1	PZ
Thermische-Behandlung		
Oberflächenbehandlung		
Werkstoff	2 x 2310 UF	
Ersetzt d.	Ersetzt für	
Allgemeintoleranzen nach SN 258440 für	Längenmasse Winkelmasse Radien und Anschlagungen	
fein mittel grob	fein mittel grob fein mittel grob fein mittel grob	
Änderungen	Feld	Datum
Index	Visa	
Jede unerlaubte Verwendung dieses Dokumentes wird gerichtlich verfolgt.	Nicht vermasste Kanten	Nicht vermasste Radien
Projektion	x45°	R.....

**CONIELEC**  
BIENNE SWITZERLAND



nur nach sep. Best. Lieferbar

Menge	Einh.	Artikel-Nr.	Ind.	Bezeichnung 1	Bemerkungen		
Aenderung	1		4	Massstab 1,5:1	Projektion 		
	2		5				
	3		6				
Gezeichnet	30.11.88	Gi	©		T.KI.07.03		
Geprüft				Bezeichn. 1	MB zu PD2 2310		
Normgepr.				Bezeichn. 2			
Mikro-Film		1	2	3	4	5	6
<b>CONTELEC</b>		CONTELEC AG CH - 2503 - BIEL		MB 4	2706	A	99