

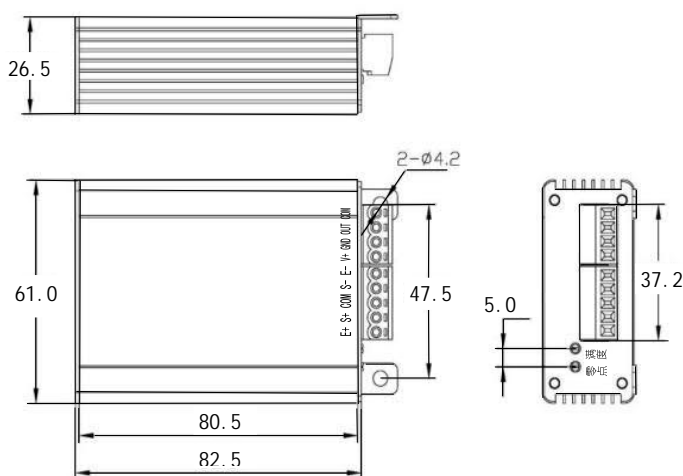


- 铸铝外壳，外形小巧美观；
 - 抗电磁干扰能力强；
 - 零点/满度可调整，而且调整便；
 - 可配套各种压阻式传感器使用
- *Cast aluminum shell, small and beautiful shape;*
- *Strong resistance to electromagnetic interference,*
- *The zero/full degree can be adjusted and adjusted;*
- *Can be used with various types of pressure resistance sensors*

技术指标 Technical Specification

精度	0.1%-0.05% F.S.
输出	0-5V, 0-10V, -5~+5V or 4-20mA
使用电压	12VDC 24VDC
最大使用电压	36V
非线性	0.1%-0.05% F.S.
温度补偿范围	-10 ~ 60 °C
滞后	0.1%-0.05% F.S.
工作温度 范围	-20 ~ 80 °C
重复性	0.1%-0.05% F.S.
绝缘电阻	≥5000MΩ /100VDC
零点输出	± 2% F.S.
零点温度漂移	0.05% F.S. / 10°C
电缆线尺寸	φ5 x1.5m
动态响应	50-2000次/秒
电缆线连接方式	
Ex + : 红	Ex - : 黑
Sig + : 绿	Sig - : 白

外形尺寸 Dimension(mm)



选型说明 Connection definition

FPT	-	V1	信号输出	0-10 V DC
FPT	-	V2	信号输出	0-5 V DC
FPT	-	V3	信号输出	0- +/-5 V DC
FPT	-	V4	信号输出	0- +/-10 V DC
FPT	-	A1	信号输出	4-20 mA

接线定义 Connection definition

☆电 源线

二芯直流24V_{DC}电源线接插座，电源正接V+ (+24V_{DC})，电源地线接GND (0V)。

☆电 压输出线

电压输出线(正)接0 UT；电压输出线(负)与电源共用地线。

注：电源线和电压输出线可用同一条电缆线。

电压输出调整（校准）

☆W Z调电压 输出零点，顺时针调节零点数据增大。

☆W S调电压 输出满度，顺时针调节满度数据增大。

以0 -10V输出为例：将 传感器电缆接入放大器，检查接线无误后通上24V电源。用电压表监控放大器的输出信号。传感器无压力时调节零点电位器将输出信号调到0V，加到传感器满量程，调节满度电位器将输出 信号调到10V。然后卸压，如果零点输出不是0V，则重复上个循环，直到零点输出为0V，满度为10V为止。

以上参数仅供参考 如有更改 恕不另行通知
The above parameters is only for reference are subject to change without notice