



- 可选量程范围：10kg 到 2t
- 输出信号：毫伏
- 受力方式：双向拉压或称重

- *Measuring Range*
10kg upto 2t
- *Output: mV*
- *Compression/Tension/Weighing*

技术指标 Technical Specification

可选量程 <i>Measuring range</i>	10、50、100、500、2000	(kg)
安全过载 <i>Service load</i>	150	(% F. S.)
极限过载 <i>Limit load</i>	200	(% F. S.)
零点输出 <i>Zero signal tolerance</i>	<±1	(% F. S.)
线性 <i>Linearity</i>	<±0.1	(% F. S.)
重复性 <i>Repeatability</i>	<±0.5	(% F. S.)
蠕变(30分钟) <i>Creep error (30 min)</i>	<±0.5	(% F. S.)
滞后 <i>Hysteresis</i>	<±0.5	(% F. S.)
响应时间 <i>Response time</i>	<1	(ms)
灵敏度温度系数 <i>Temp. coefficient of sensitivity</i>	<0.015	(% F. S. / °C)
零点温度系数 <i>Temp. coefficient of zero blance</i>	<0.1	(% F. S. / °C)
抗偏载能力 <i>Limit lateral load</i>	10	(% F. S.)
额定负载形变 <i>Rated displacement</i>	0.5	(mm)

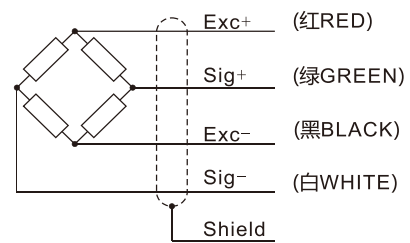
电气特性 Electrical Specification

推荐激励电压 <i>Excitation voltage recommended</i>	5 ~ 12	(V)
最大激励电压 <i>Max. excitation voltage</i>	15	(V)
输入阻抗 <i>Input resistance</i>	410±15	(Ω)
输出阻抗 <i>Output resistance</i>	350±5	(Ω)
绝缘电阻(直流500V) <i>Insulation resistance (@500VDC)</i>	>5000	(MΩ)

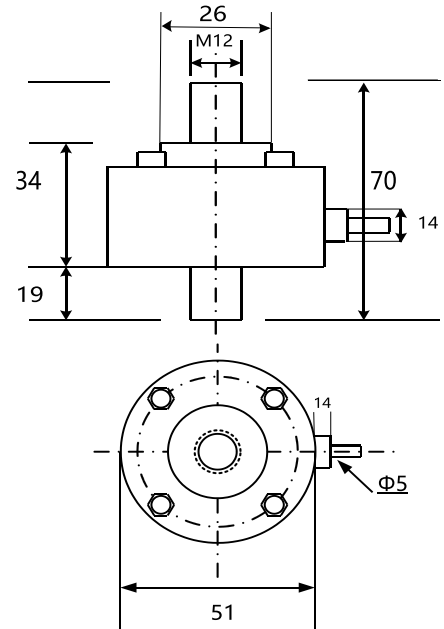
环境条件 Environments

工作温度 <i>Operation temperature</i>	-30 ~ 65	(°C)
储存温度 <i>Storage temperature</i>	-40 ~ 85	(°C)
相对湿度 <i>Rel. humidity</i>	95	(% r. H.)

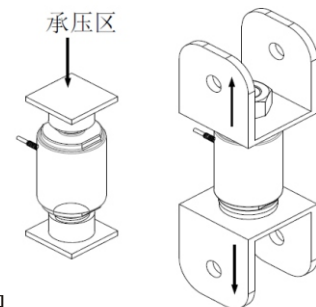
接线示意图 *Wiring Guide*



外形尺寸 *Dimension(mm)*



安装受力方式 *Working Diagram*



以上参数仅供参考 如有更改 恕不另行通知
The above parameters is only for reference are subject to change without notice