

上海江晶翔电子有限公司



传感器原理		MH-C	MH-C2
电气参数			
测量角度范围 _e	°	0 ... 360	-
独立线性度	% of meas. range	±0.3	-
最大磁滞	°	0.1	-
分辨率	bit	14	-
最大可重复性	°	0.1	-
快速模式采样率	kHz	2.2	-
慢速模式采样率	kHz	(0.55)	-
快速模式系统传播延迟	µs	400	-
慢速模式系统传播延迟	µs	(600)	-
输出信号最大温度系数	ppm/°K	25	-
MTTF _d / MTBF	years	668 / 668	-
供电电压	VDC	5 (±10%)	-
不带负载电流损耗 _(typ.) 快速模式	mA	(14)	-
不带负载电流损耗 _(typ.) 慢速模式	mA	9	-
输出最小电阻负载	kOhm	10	-
输出最大电容负载	nF	1	-
脉宽调制频率	kHz	0.1 ... 1	-
电源极性反接保护		yes	-
电气连接(s=屏蔽线)		Cable 3pole, s	-
单根线缆横截面	mm ²	0.56 (AWG20)	-
冗余		yes	-
电气连接冗余 (s=屏蔽线)		Cable 6pole, s	-
单根线缆横截面 冗余	mm ²	0.56 (AWG20)	-
机械特性参数			
机械转角范围			
防护等级	°	360 (continuous)	-
在特定防护等级的最大起动转矩		IP54 / IP6	-
最大回转速度	Ncm	0.5 / 6	-
最小寿命	rpm	3000	-
最大允许轴向轴负载	movements	360 Mio.	-
最大允许径向轴负载	N	250	-
工作和储存温度	N	100	-
IEC 68-2-6 振动 (A _{max} = 0.75mm, f = 5 ... 2000 Hz)	°C	-40 ... +125	-
IEC 68-2-27 冲击	g	20	-
	g	50	-

符合标准			
EN 55022classB, Emissionradiated(30... 230 MHz)	dB(µV/m)	max. 30	-
EN 55022classB, Emissionradiated(230...1000MHz)	dB(µV/m)	max. 37	-
EN 61000-4-2, ESD (contact discharge / air discharge)	kV	±4 / ±8	-
EN 61000-4-3, Immission HFradiated(80... 1000 MHz)	V/m	30	-
EN 61000-4-4, Burst (on all lines)	kV	±1	-
EN 61000-4-5, Surge (lines to ground)	kV	±1	-
EN 61000-4-6, Immission HFconducted(0.15...80MHz)	Vemk	10	-
EN 61000-4-8, Immissionmagnetic field (50Hz)	A/m	30	-
IEC 60393-1Insulation resistance(500VDC, 1bar, 2s)	GOhm	20	-
IEC 60393-1Dielectric strength(VAC, 50Hz, 1min, 1bar)	kV	1	-

Vert-X 37 - 5V / PWM

应用
 农业机械
 建筑机械
 林业机械
 特殊用途车辆

特点
 可靠设计, 不锈钢外壳完全密封
 非接触式测量方法
 很长的寿命
 高精度测量
 适合严苛环境应用
 (湿度, 湿气, 灰尘, 振动等.)
 已编程电气角度范围内全分辨率和精确



Vert-X 37 - 5V / PWM
订购代码

	输出特性 正向梯度 CW标准1 正向梯度 CCW可选2 冗余, 正向梯度 CW可选3 冗余, 正向梯度 CCW可选4 冗余, 交叉信号曲线可选5	输出信号 Standard 4	电气连接 4标准圆形电缆 3pole 6可选圆形电缆 6pole 9可选特殊电缆	供电电压 5VDC标准2	电缆长度 02标准1.0m 06可选3.0m 10可选5.0m 99可选特殊长度
Vert-X	3 7 2 2	7 3 6	2 4 1	4 0 2	
机械特性版本 3722标准伺服安装 size 13; 10 mm 带槽轴 with D-shape; IP54 3762标准伺服安装 size 13; 10 mm 带槽轴 with D-shape; IP68 3799可选特殊外壳 特殊轴	电气转角 36标准电气转角360° xx可选03 to 35; Declaration in 10° steps 99可选特殊电气转角	传感器原理 7MH-C			

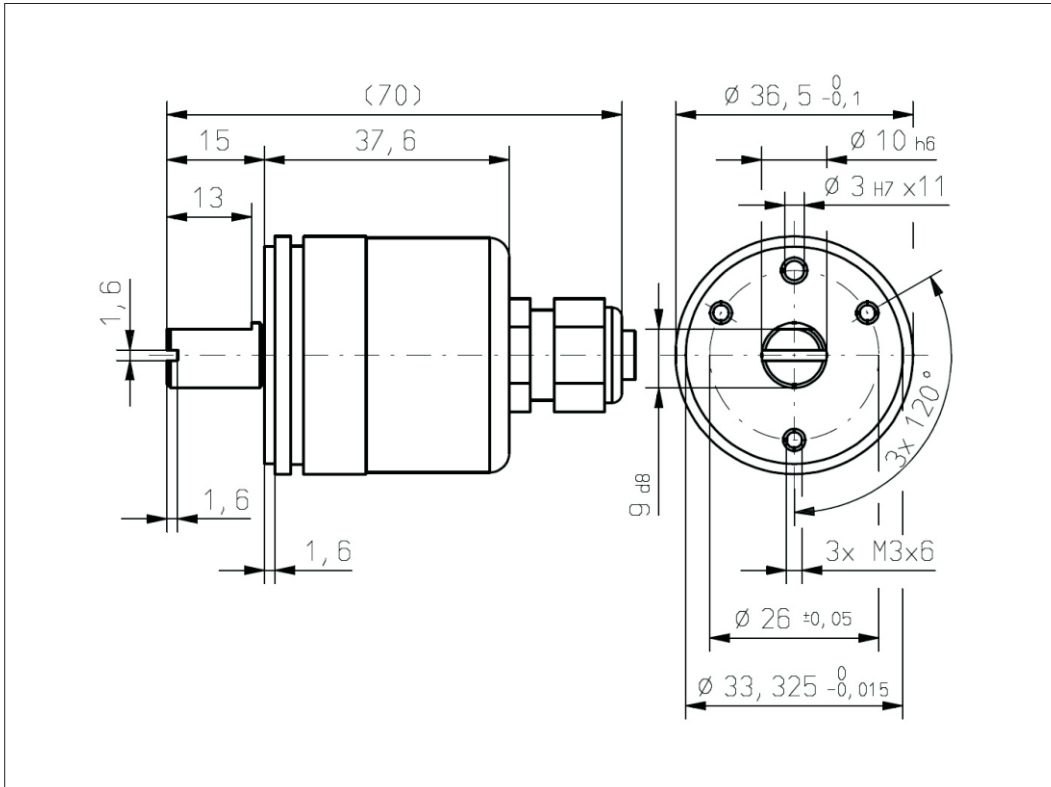
	MH-C	MH-C2
订制轴设计	X	-
订制外壳	X	-
订制电缆	X	-
快速模式采样率	X	-
开关功能TTL (max. 2)	X	-
特殊特性曲线--	-	-
特殊电气转角范围30° to 360° (ex factory)	X	-
电气转角可编程 (软件)	-	-
起始点和终点可设定 (额外线缆)	-	-
旋转方向CW/CCW 可设定 / 可编程 (额外线缆或软件)	-	-
索引点可设定 / 可编程 (额外线缆或软件)	-	-

可选 (根据客户需求)



Vert-X 37

配件 (incl.)
3x 固定夹子
3x 带槽汽缸盖
螺丝 M3x8



Errors and omissions excepted. Subject to change without notice. / State: 28.09.10

CONTELEC

A company of the Siedle-Group