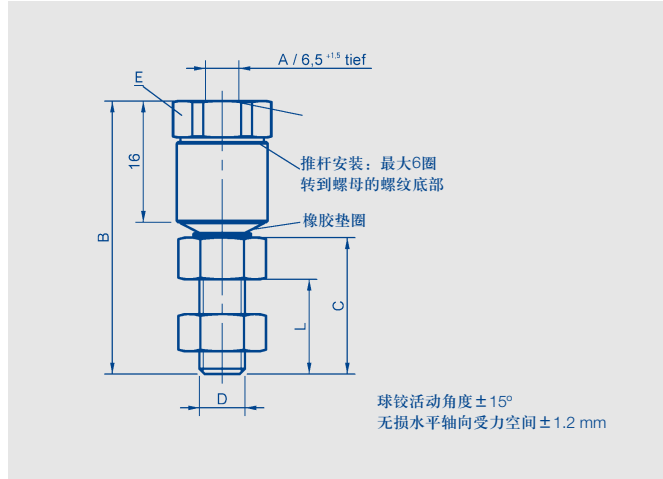


## 直线位移传感器辅件



### 球窝接头 Z-301

球窝接头消除侧向力

适用于LWH、TLH和TEX系列传感器，安装在传感器内螺纹轴端。

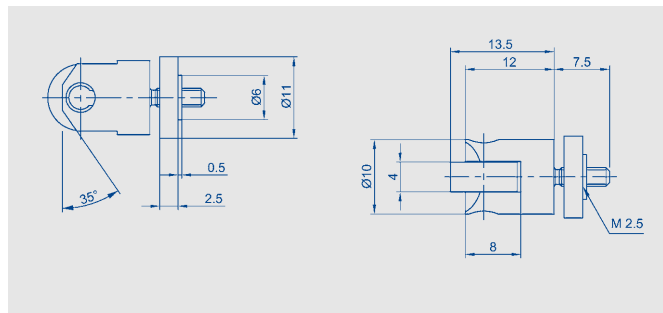
型号	A/D	L	B	C	E	产品编号
Z-301-M6/M6	13	36	18	SW12		058001
Z-301-M6/M4	9	37	15	SW10		005679
Z-301-M5/M5	14	36	15	SW12		058002

### 滚轮接头 Z-R50

热处理硬钢质滚轮

适用于LS1、TR、TRS和FTI系列传感器，安装在传感器M2.5外螺纹轴端。

型号	产品编号	适用产品
Z-R50	005678	LS1/TR/TRS/FTI



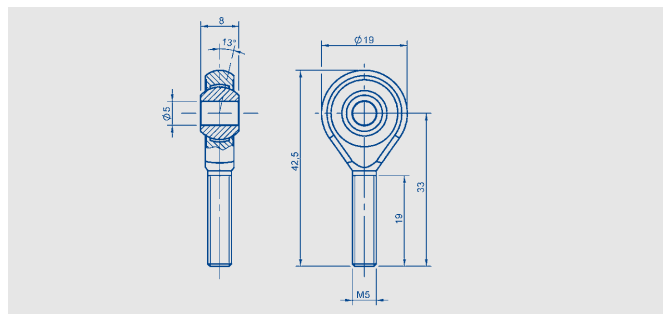
### 球眼接头 Z-G02

适用于TLM系列传感器

最大倾斜角度13°

安装在外螺纹上

型号	产品编号	适用产品
Z-G02	056033	TLM



### 球眼接头 Z-G\_\_

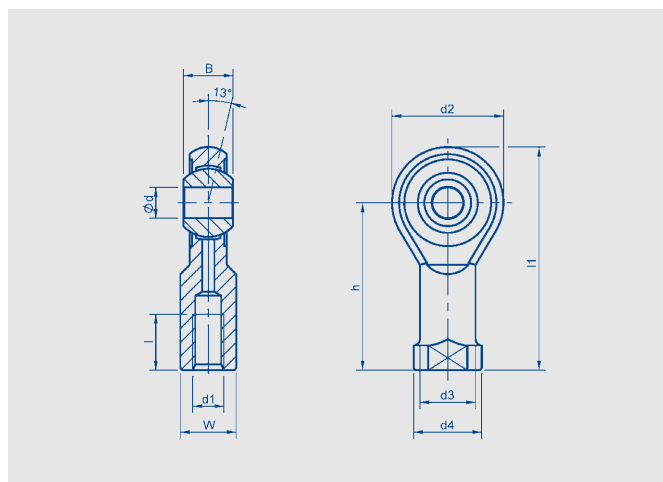
适用于LWH、TLH和TEX系列传感器

最大倾斜角度13°

安装在外螺纹上

型号	产品编号	适用产品
Z-G60	058100	LWH
Z-G01	056014	TLH/TEX

型号	产品编号	产品编号
Z-G01	058100	056014
Z-G60		Z-G01



ed	6	5
d1	M6	M5
d2	12	19
d3	10	9
d4	13	11
B	9	8
h	30	27
l (最小)	9	8
l1	40.5	36.5
W	11	9



© 12/2011

如有更改，  
恕不另行通知。