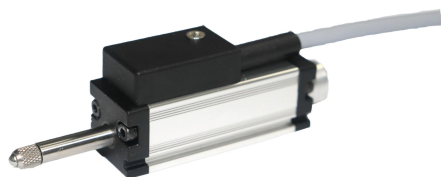


LTD 系列

直线位移传感器



电位计式

位移传感器

特点:

- 带复位弹簧
- 测杆顶端可选标准硬质钢球触点和滚轮型触点
- 两端柔性轴承, 抗冲击和振动的性能优异
- 外形小巧, 安装可选滑动支架和对中安装

应用:

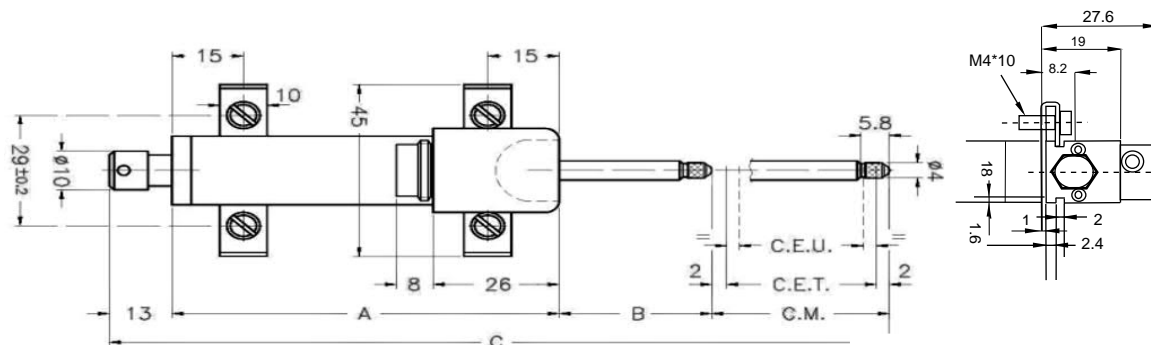
- 轴径检测
- 材料硬度、应力测试、工件高度差检测
- 辊缝间隙测量
- 广泛用于注塑机, 液压机械, 自动化设备等领域

说明:

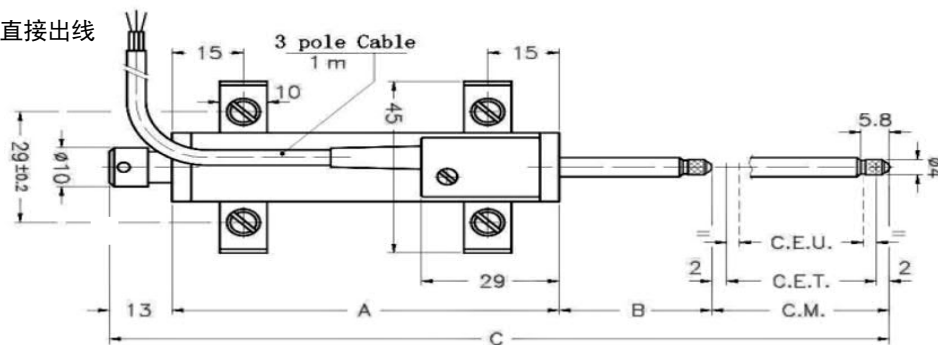
- 外壳 阳极氧化铝
- 拉杆 不锈钢, 带防止旋转装置, 顶端内螺纹M2.5
- 测量触点 M3外螺纹滚花内嵌钨钢滚珠, 不锈钢滚轮
- 轴承 柔性缓冲轴承
- 电阻元件 导电塑料
- 滑刷组件 贵金属多触脚滑刷, 带弹性阻尼
- 电气连接 直出3芯屏蔽电缆, 3*0.14mm² 长度2米, 5针IEC 130-9 圆形航空插头
- 使用 传感器利用导电塑料和滑刷进行位置或物体外形轮廓的直接测量, 不需任何形式的固体机械耦合, 经常与气缸配合使用。

外形尺寸:

- 航空插头



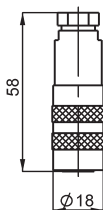
- 直接出线



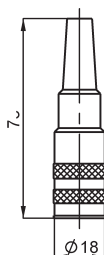
附件尺寸:

• 航空圆插头

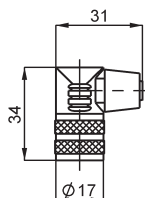
EEM33 -70-N



EEM33 -71-N



EEM33 -72-N



注: 接受客户配线, 长度标准 3m, 5m, 10m, 15m。

技术参数:

机械参数	单位	指标							
量程		10	25	50	75	100	125	150	
有效电气行程 (C.E.U.) +1/-0	mm	11	26	51	76	101	126	151	
理论电气行程 (C.E.T.) ±1	mm	11	26	51	76	101	126	151	
电阻 (C.E.T.)	kΩ	1	1	5	5	5	5	5	
独立线性度 (C.E.U.范围内)	± %	0,3	0,2	0,1	0,1	0,1	0,05	0,05	
40°C时的损耗 (0W at 120°C)	W	0,2	0,6	1,2	1,8	2,4	3	3,6	
最大应用电压	V	14	25	60	60	60	60	60	
机械行程 (C.M.)	mm	C.E.U. + 5							
外壳长度 (A)	mm	60,8	75,8	112,7	149,1	185,1	221,6	270,1	
测头长度 (B)	mm	6,5	19,7	14,2	17,8	13,4	13,4	13,4	
总长度 (C)	mm	95,3	138,5	194,9	259,9	316,5	378	451,5	

电气参数		
允许阻值公差	± %	20
重复精度	mm	0.004 0.004 0.01 0.01 0.01 0.01 0.01
电刷工作电流	uA	<1
故障时电刷最大电流	mA	10
输出与输入电压有效温度系数比	ppm/k	通常 5
绝缘阻抗	MΩ	>100 (500VDC)
绝缘强度	uA	<100 (500VAC, 50Hz)
工作温度	°C	-30 - 100
防护等级		IP40
位移驱动力	N	≤ 4
位移速度	m/s	≤ 10

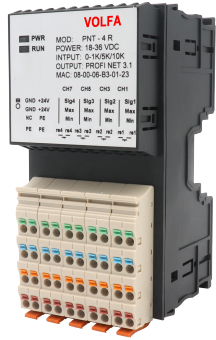
电位计式

位移传感器

可选模块:



→ 单路模拟量转换模块：4-20mA / 0-5V / 0-10V / ±10V
具体型号 看DSP系列 选型

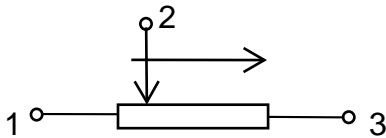


→ 4路总线模块：适合多路传感器的应用场合
PNT-4R：ProfiNET 网口（西门子系统）
ECT-4R：EtherCAT 网口（倍福控制器）
EIP-4R：EtherNET/IP 网口（基恩士/汇川/欧姆龙PLC）

电位计式

位移传感器

接线原理图:



引线说明:

- 端子1 --- 棕色线: V+
- 端子2 --- 绿色线: 信号输出
- 端子3 --- 白色线: 0V, 公共端

选型订购说明:

