

上海江晶翔电子有限公司



Vert X 28-24V / PWM

应用
收割机
叉车
工作台
液压泵

产品特点简介

小体积
非接触式测量方法
很长的寿命
高精度测量
带扩展孔调节装置
已编程电气角度范围
内全分辨率和精确
特点 MH-C
线性度±0.3%
分辨率 of 12bit
比MH-C2更便宜

特点 MH-C2
线性度 ±0.1%
分辨率 of 14bit
索引点, 旋转方向和角度
可设定/可编程(可选)

传感器原理		MH C	MH C2
电气参数			
测量角度范围		0 ... 360	-
独立线性度	of meas range	0.3	-
最大磁滞		0.1	-
分辨率	bit	12	-
最大可重复性		0.1	-
快速模式采样率	kHz	5	-
慢速模式采样率	kHz	1.66	-
快速模式系统传播延迟	µs	800	-
慢速模式系统传播延迟	µs	4600	-
输出信号最大温度系数	ppm/°K	100	-
MTTFd / MTBF	years	240/240	-
供电电压	VDC	8 ... 35	-
不带负载电流损耗(typ.) 快速模式	mA	19	-
不带负载电流损耗(typ.) 慢速模式	mA	14	-
输出最小电阻负载	kOhm	10	-
输出最大电容负载	nF	1	-
电源极性反接保护		yes	-
电气连接		Cable 3pole	-
单根线缆横截面	mm²	0.56 (AWG20)	-
冗余		yes	-
电气连接 冗余		wires(6x)	-
单根线缆横截面 冗余	mm²	0.56 (AWG20)	-
机械特性参数			
机械转角范围		360 (continuous)	-
防护等级		IP54 / IP65	-
在特定防护等级的最大起动转矩	Ncm	0.5 / 3	-
最大回转速度	rpm	120	-
最小寿命	movements	50 Mio.	-
最大允许轴向负载	N	20	-
最大允许径向负载	N	20	-
工作和储存温度 °C	C	-40 ~ +85	-
IEC 68-2-6振动(Amax = 0.75mm, f = 5 ... 2000 Hz)	g	20	-
IEC 68-2-27冲击	g	50	-
符合标准			
EN 55022 class B, Emission radiated (30... 230 MHz)	dB(µV/m)	max. 30	-
EN 55022 class B, Emission radiated (230...1000MHz)	dB(µV/m)	max. 37	-
EN 61000-4-2, ESD (contact discharge / air discharge)	kV	4 / 8	-
EN 61000-4-3, Immision HF radiated (80... 1000 MHz)	V/m	30	-
EN 61000-4-4, Burst (on all lines)	kV	1	-
EN 61000-4-5, Surge (lines to ground)	kV	1	-
EN 61000-4-6, Immision HF conducted (0.15...80MHz)	Vemk	10	-
EN 61000-4-8, Immision magnetic field (50Hz)	A/m	30	-
IEC 60393-1 Insulation resistance (500VDC, 1bar, 2s)	GOhm	20	-
IEC 60393-1 Dielectric strength (VAC, 50Hz, 1min, 1bar)	kV	1	-

CONTELEC
A company of the Siedle-Group

上海江晶翔电子有限公司



Vert X 28 24V PWM
订购代码

Vert X	2	8	0	1	7	3	6	6	5	1	1	0	2
	供电电压 24VDC 标准				输出特性 正向梯度 CW标准1 正向梯度 CCW可选2 冗余, 正向梯度 CW可选3 冗余, 正向梯度 CCW可选4 冗余, 交叉信号曲线可选5			输出信号 PWM Standard 5			电气连接 1标准圆形电缆 3pole 4可选线缆 6pole 9可选特殊电缆 / 线缆		
					电气转角 36标准电气转角 360° xx可选03 to 35; Declaration in 10° steps 99可选特殊转角			Length of 线缆 01可选10cm 03可选30cm 05标准50cm 99可选特殊长度			电缆长度 02标准1.0m 06可选3.0m 10可选5.0m 99可选特殊长度		
	机械特性版本 2801标准6mm 轴D-shape; IP54 2821可选耦合触发; IP54 2831标准6mm 轴 D-shape; IP65 2841可选耦合触发; IP65 2899可选特殊轴				传感器原理 7MH-C								

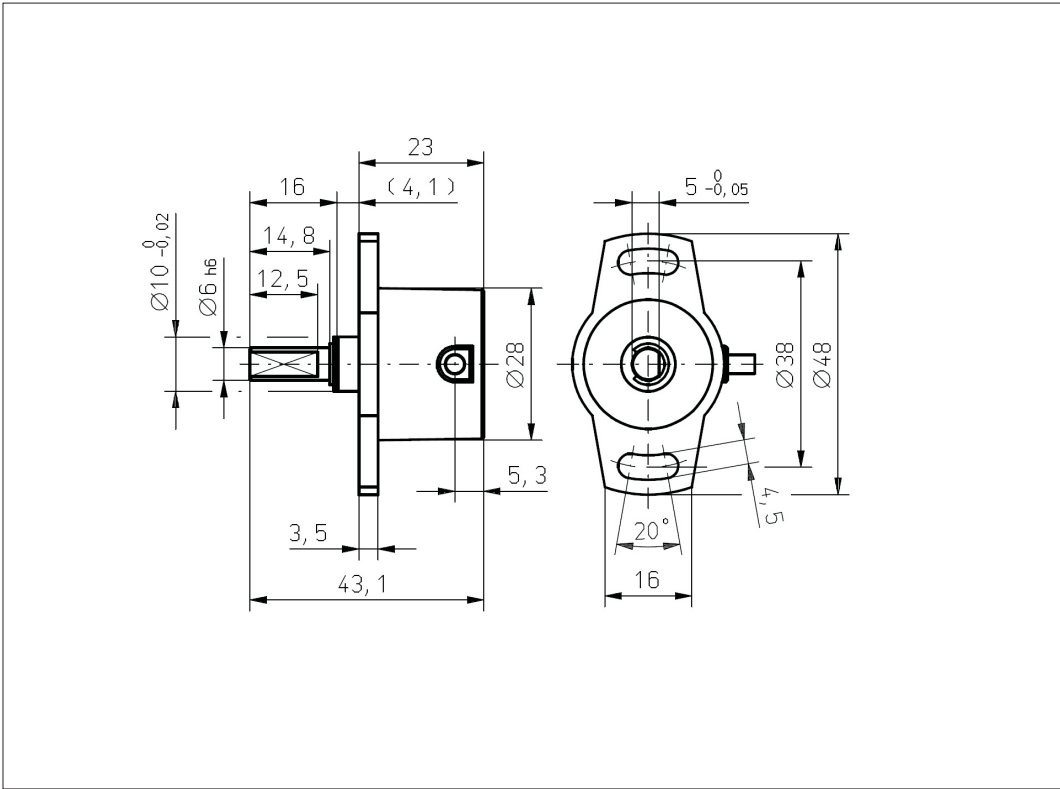
可选 (根据客户需求)

	MH C	MH C2
订制轴设计	X	
订制电缆/ 线缆	X	
快速模式采样率	X	
开关功能TTL (max. 2)	X	
特殊特性曲线		
特殊电气转角 范围30° to 360° (咨询工厂)	X	
电气转角可编程 (软件)		
起始点和终点可设定 (额外线缆)		
旋转方向CW/CCW 可设定 / 可编程 (额外线缆或软件)		
索引点可设定/ 可编程 (额外线缆或软件)		





Vert X 2801
Vert X 2831
 配件 (incl.)
 None



Vert X 2821
Vert X 2841
 配件 (incl.)
 None

